

TEKLİF

TEKİRDAĞ BÜYÜKŞEHİR BELEDİYE BAŞKANLIĞI Tekirdağ Su ve Kanalizasyon İdaresi Genel Müdürlüğüne

TEKLİF SAHİBİNİN

Adı/Ticaret Unvanı Uyruğu:
Açık Tebliğ Adresi :
Bağlı Olduğu Vergi Dairesi
Ve Vergi Numarası :
Telefon No :
Faks No :
e-mail Adresi :

Tekirdağ Su ve Kanalizasyon İdaresi Genel Müdürlüğümüzün İhtiyacı Olan ve 4734 Sayılı Kamu İhale Kanununun (22/d) Maddesine Göre Doğrudan Temin Usulü İle Alınacak “ **Arıtma Tesisleri Dairesi Başkanlığına Bağlı Batı ve Malkara İ.B.A.A.T Son Çöktürme Havuzu Tekerlek Kaplama İşini**” ni KDV Hariç ToplamTL (.....) Bedelle Vermeyi Kabul ve Taahhüt ederim.

...../...../2024
Kaşe- İmza

Sıra No	Malzemenin Cinsi ve Özelliği	Miktarı	Ölçü Birimi	Birim Fiyat (TL)	Toplam Tutar (TL)
1	Süleymanpaşa Batı İBAAT Son Çöktürme Havuzu Tekerleği	1	Adet		
2	Malkara İBAAT Son Çöktürme Havuzu Tekerleği	2	Adet		
KDV Hariç Toplam Tutar					

Ek: Teknik Şartname (4 Sayfa)

- İstekliler tekliflerini **24/07/2024 tarihi saat 11:00'a** kadar Atatürk Mah. 57.Alay Cad. No:6 Kat:4 Süleymanpaşa/TEKİRDAĞ adresinde Destek Hizmetleri Dairesi Başkanlığına elden yada destekhizmetleri@teski.gov.tr adresine e-posta yoluyla teslim edecek olup, teklif zarfları komisyonumuz ve hazır bulunanlar huzurunda açılacaktır.
- Yüklenici tarafından teslim edilen ürünlerin kabulü yapıldıktan ve faturası İdareye teslim edildikten sonra **90 takvim günü** içerisinde fatura bedeli yüklenicinin hesabına ödenecektir.
- Teklif kaşelenip imzalanarak onaylanacaktır. Kaşeli imzalı olmayan teklifler değerlendirme dışı kalacaktır.
- İsteklilerin tüm kalemlere teklif vermesi gerekmektedir. Tüm kalemlere teklif vermeyen isteklilerin teklifleri değerlendirme dışı kalacaktır.**



**T.C.
TEKİRDAĞ BÜYÜKŞEHİR BELEDİYESİ
Tekirdağ Su ve Kanalizasyon İdaresi Genel Müdürlüğü**

**MALKARA – SÜLEYMANPAŞA BATI İBAAT
SON ÇÖKTÜRME HAVUZU TEKERLEK
KAPLAMA HİZMET ALIM İŞİ**

TEKNİK ŞARTNAME

Handwritten signatures and initials.

MALKARA – SÜLEYMANPAŞA BATI İBAAT SON ÇÖKTÜRME HAVUZU TEKERLEK KAPLAMA HİZMET ALIM İŞİ

İÇİNDEKİLER

1. TANIM VE KISALTMALAR
2. KONU VE KAPSAM
3. ALINACAK EKİPMAN BİLGİSİ
4. GENEL HUSUSLAR
5. DİĞER HUSUSLAR

1. TANIM VE KISALTMALAR

İdare : Tekirdağ Su ve Kanalizasyon İdaresi Genel Müdürlüğü (TESKİ)
Yüklenici : En uygun teklifi vermek suretiyle bu işi yapmaya hak kazanan firma
Şartname : İşbu teknik şartname ve eklerinden ibarettir
İstekli : Alım işi için teknik şartnameye uygun fiyat teklifinde bulunan firma

2. KONU ve KAPSAM

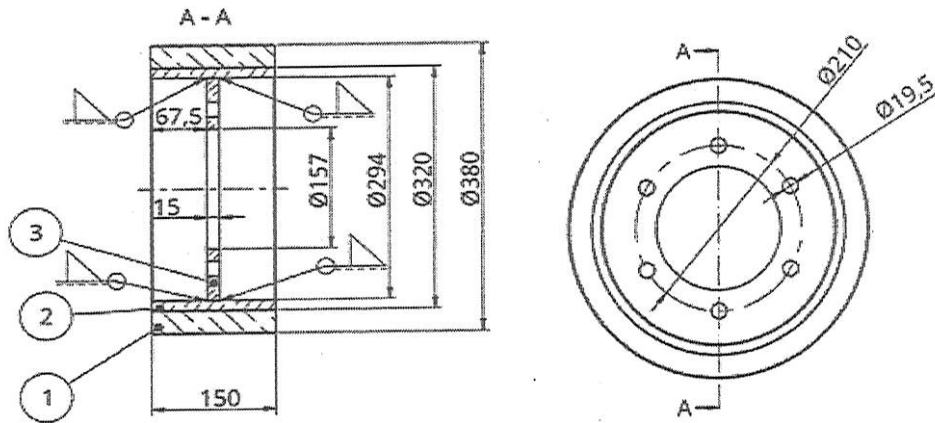
Bu teknik şartname TESKİ Genel Müdürlüğü'ne (bu şartnamede "İDARE" olarak anılacaktır) bağlı Tekirdağ İli, Karadeniz Mah. İsimli 5. Sok. No:3 Süleymanpaşa/Tekirdağ adresinde bulunan Süleymanpaşa Batı İleri Biyolojik Atıksu Arıtma Tesisinde bulunan toplamda 3 adet son çöktürme havuzu tekerlek kaplama hizmet alım işi'nin teknik özelliklerini ve ilgili diğer hususları konu alır.

3. ALINACAK EKİPMAN BİLGİSİ

Alınacak olan mekanik ekipman aşağıdaki tabloda belirtildiği gibidir.

SIRA NO	ALINACAK OLAN EKİPMAN	BİRİM
1	Süleymanpaşa – Batı İBAAT Son Çöktürme Havuzu Tekerleği	1 ADET
2	Malkara İBAAT Son Çöktürme Havuzu Tekerleği	2 ADET

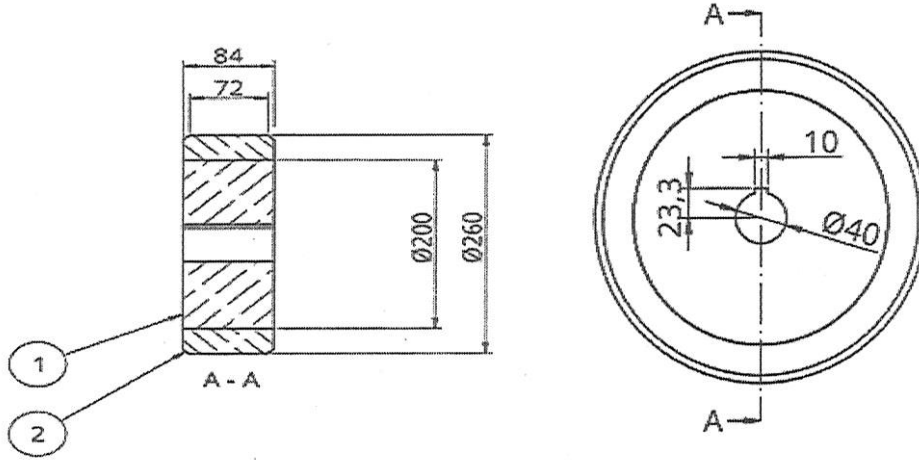
Sıra No1: Süleymanpaşa – Batı İBAAT Son Çöktürme Havuzu Tekerleği



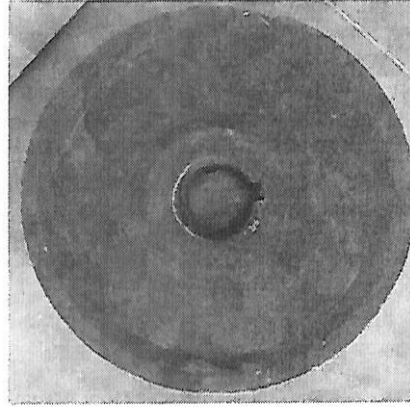
Son Çöktürme Havuzu Gezer Köprü Tekerlek TİP 4 – BATI Teknik Resim

M B *A* *S*

Sıra No2: Malkara İBAAT Son Çöktürme Havuzu Tekerleği



Son Çöktürme Havuzu Gezer Köprü Tekerlek TİP 1 (Malkara – Hayrabolu – Saray – Muratlı) Teknik Resim



Örnek Görsel 1

Sıra No1 (1 adet) ve Sıra No2 (2 adet) 'de teknik resimleri verilen son çöktürme havuzu tekerleklerinin (toplam 3 adet) kaplaması **PU90 SHORE** malzemeden yapılacak olup yüklenici firma ile sözleşme imzalanacaktır. **Bu sözleşme kapsamında doğacak olan damga vergisi vb. yüklenici sorumluluğundadır.** Örnek Görsel 1'de verildiği gibi tekerleklerin kaplamaları soyulmuş haldedir. Tekerleklerin üzerinde az miktarda kaplama bulunduğu yerlerde firma söküm işlemini gerçekleştirecektir. Yüklenici firma Süleymanpaşa-Batı İBAAT deposundan kaplamaları soyulan tekerlekleri alacak ve işi tamamladıktan sonra Süleymanpaşa-Batı İBAAT deposuna geri teslim edecektir. Yüklenici firma sahada son çöktürme havuzu tekerleklerinin ekspertizi yapabilecek olup teklif vermesi durumunda ekspertiz yapıldı kabul edilecektir.

4. GENEL HUSUSLAR

- Şartname konusu işin yapılması sırasında malzemelerin ve ekipmanların yatay-düşey taşınması teklif fiyata dahildir.
- Yüklenici firmaya işin üzerine kaldığı bilgisi verildiği günden sonraki gün iş başlamış sayılacaktır.

M B A J

- Malzemelerin teslim yeri: Karadeniz Mah. İsimsiz 5. Sok. No:3 Süleymanpaşa/ Tekirdağ adresinde bulunan Süleymanpaşa-Batı İleri Biyolojik Atıksu Arıtma Tesisi deposu olacaktır.
- İhale sonucunun bildirilmesinde sözleşme yapılacaktır sözleşme imzalandıktan sonra başlayıp, **30 (otuz) takvim günü**, süresinde malzemeler teslimi gerçekleşmelidir.
- Bu iş için Yüklenici firma ile sözleşme imzalanacak olup, sözleşme dolayısıyla oluşabilecek ödemeler YÜKLENİCİ FİRMANIN SORUMLULUĞUNDADIR.

5. DİĞER HUSUSLAR

- Yüklenici firma teknik şartnamede belirtilen tüm maddeleri göz önünde bulundurarak idareye fiyat teklifini iletacaktır.
- Yapılan işlerin teknik şartnamede belirtilen özelliklere uygun olmaması veya saha denemesinde başarısız olması durumunda yükleniciye herhangi bir ödeme yapılmayacaktır.
- İşin süresi toplamda **30 gün** olup teknik şartname konusu tüm işler bu sürede tamamlanacaktır.
- Ürün teslimi ve saha kontrolleri yapıp muayene kabul işlemleri başlatılacaktır.

İş bu Teknik Şartname 4 (dört) sayfa ve 5 (Beş) maddeden ibarettir.

HAZIRLAYANLAR

Mustafa Örkem AKAN
Makine Mühendisi

Özgür TOMBAK
Makine Mühendisi

KONTROL EDEN

Tolga KAYGUSUZ
Atıksu Arıtma Tesisleri Şube Müdür V.

ONAYLAYAN

Sema KURT
Arıtma Tesisleri Dairesi Başkanı V.